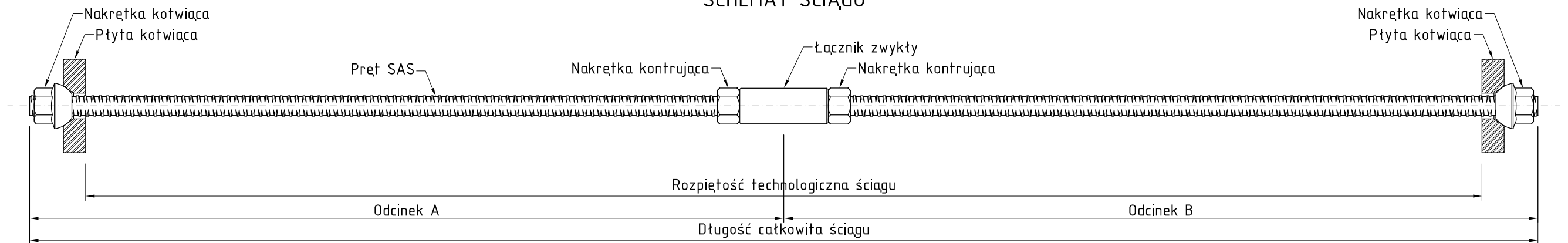
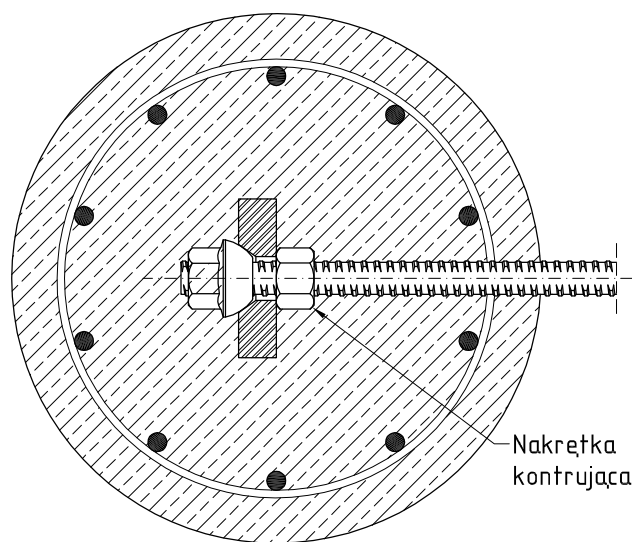


ŚCIĄG SAS - ROZWIĄZANIA TYPOWE

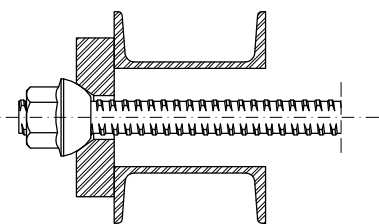
SCHEMAT ŚCIĄGU



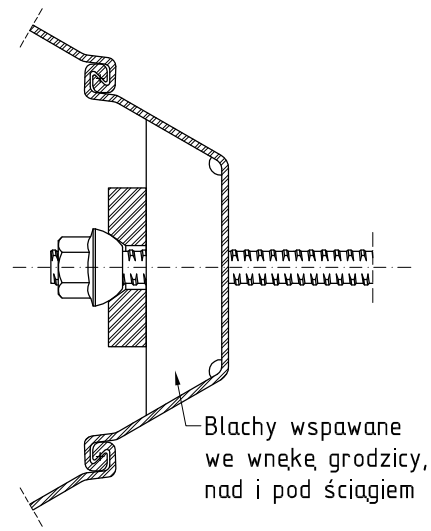
ZAKOTWIENIE W PALU LUB ŚCIANIE SZCZELINOWEJ



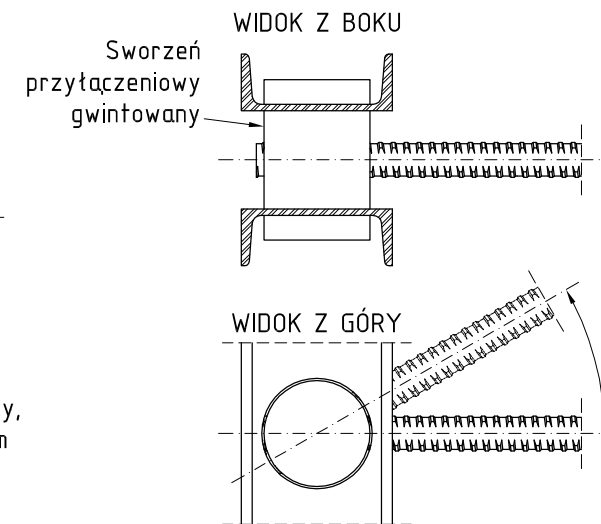
OPARCIE NA BELCE STALOWEJ



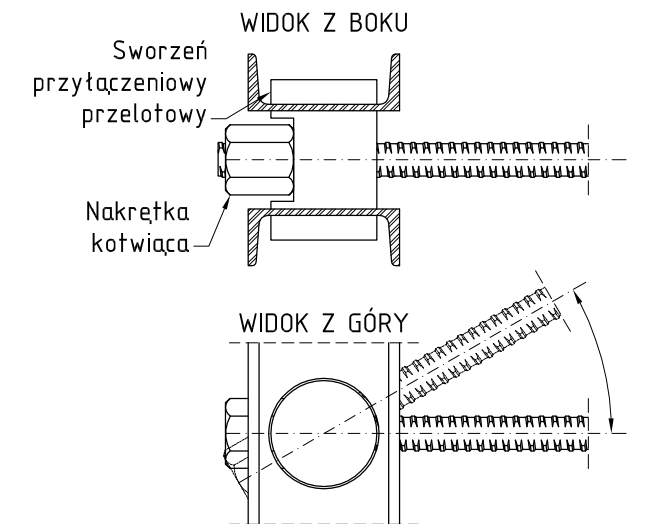
OPARCIE NA ŚCIANIE SZCZELNEJ



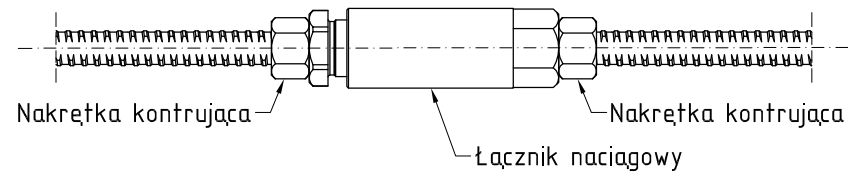
OPARCIE PRZEGUBOWE NA BELCE STALOWEJ



OPARCIE PRZEGUBOWE NA BELCE STALOWEJ



POŁĄCZENIE Z REGULACJĄ DŁUGOŚCI



POŁĄCZENIE PRZEGUBOWE

