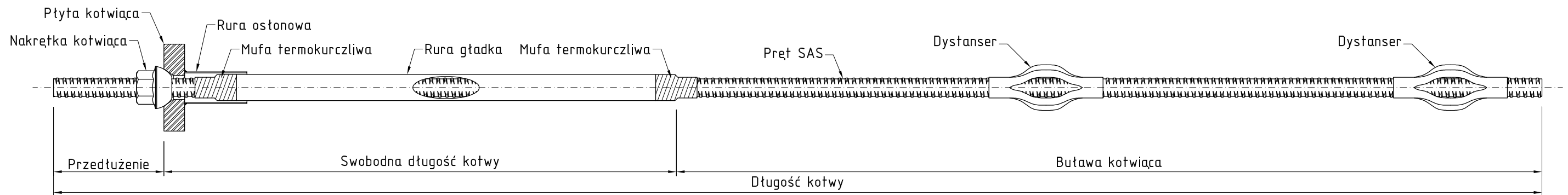
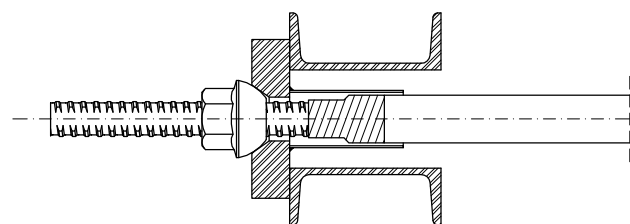


KOTEW GRUNTOWA PRĘTOWA SAS, TYMCZASOWA - ROZWIĄZANIA TYPOWE

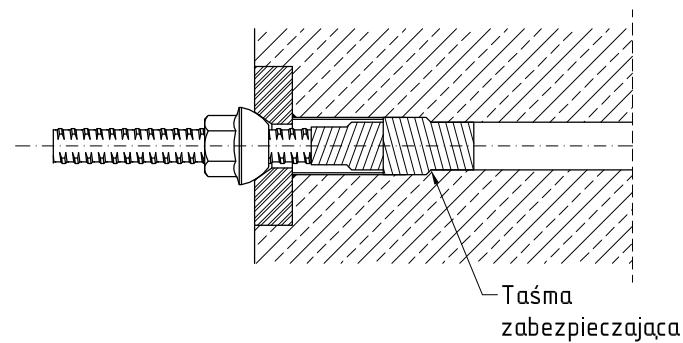
SCHEMAT KOTWY TYMCZASOWEJ, PRĘTOWEJ



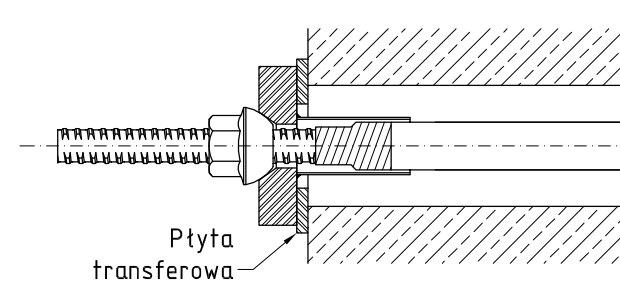
OPARCIE NA BELCE STALOWEJ



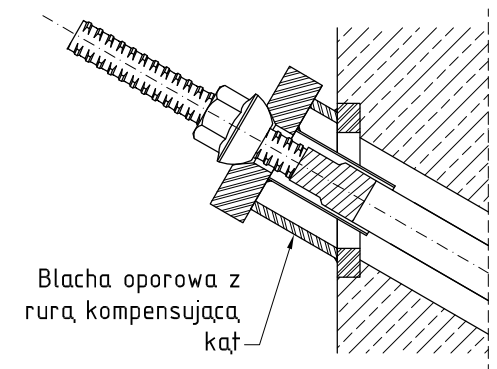
ZAKOTWIENIE W CAŁOŚCI ZABETONOWANE



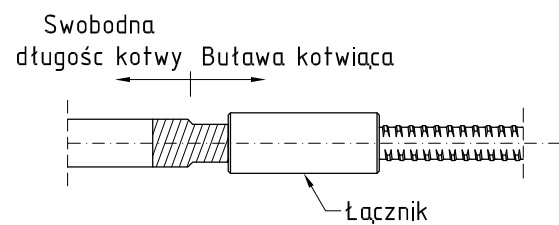
ZAKOTWIENIE NA ELEMENTE Z OTWOREM



ZAKOTWIENIE Z KOMPENSACJĄ KĄTA



ŁĄCZNIK W STREFIE PRZEJŚCIA Z DŁUGOŚCI SWOBODNEJ W BUŁAWĘ



ŁĄCZNIK W STREFIE DŁUGOŚCI SWOBODNEJ

