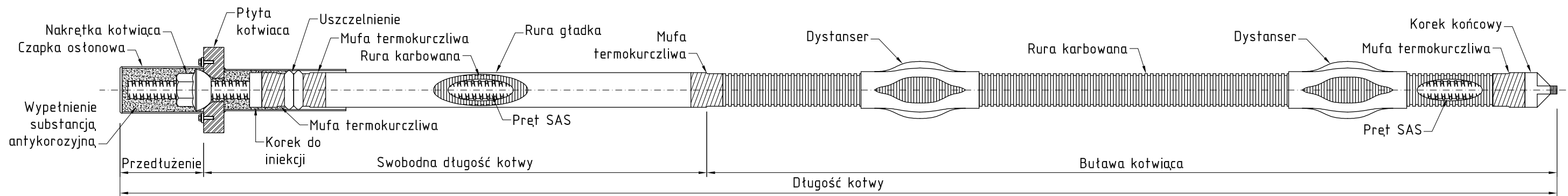
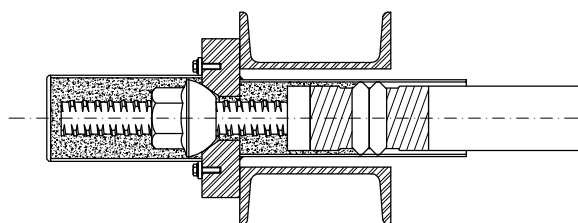


KOTEW GRUNTOWA PRĘTOWA SAS, TRWAŁA - ROZWIĄZANIA TYPOWE

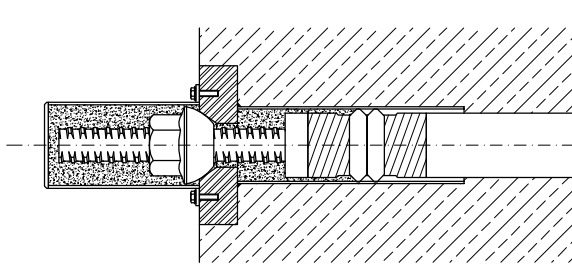
SCHEMAT KOTWY TRWAŁEJ, PRĘTOWEJ



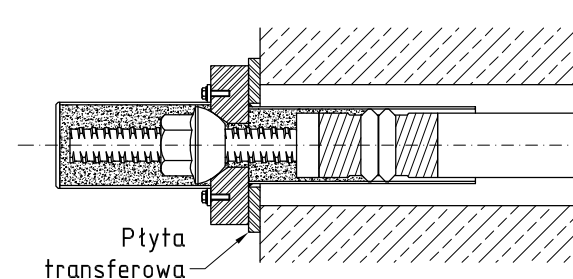
OPARCIE NA BELCE STALOWEJ



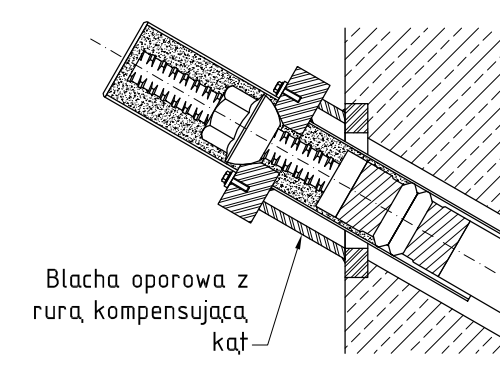
ZAKOTWIENIE W CAŁOŚCI ZABETONOWANE



ZAKOTWIENIE NA ELEMENTE Z OTWOREM



ZAKOTWIENIE Z KOMPENSACJĄ KĄTA



ŁĄCZNIK W STREFIE DŁUGOŚCI SWOBODNEJ

